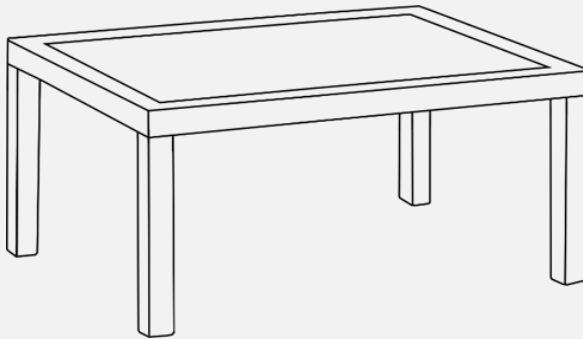

BAHAMAS

Mesa centro- *Coffee table*



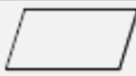


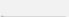



Mantenimiento/ *Care*

- Lavar con agua dulce regularmente y secar con paño suave.
- Evite aguas calcáreas.
- Evite los depósitos de sal y polvo.
- No emplee productos químicos ni abrasivos.
- Aplique aceite en las piezas de madera regularmente.
- *Wash with fresh water regularly and dry with a soft cloth.*
- *Avoid calcareum water.*
- *Remove salt and dust deposits.*
- *Don't clean with chemicals or abrasive products.*
- *Oil timber parts regularly.*

BAHAMAS

Mesa centro- *Coffee table*

Partes/ *Parts*

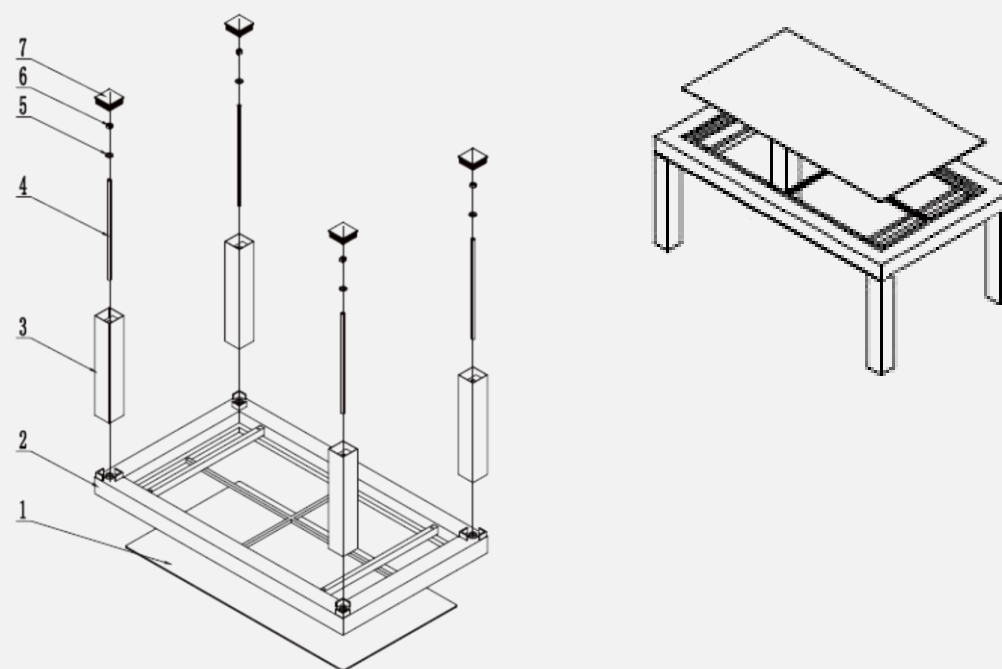
NO	PART	QTY
1		1
2		1
3		4
4		4
5		4
6		4
7		4

Mantenimiento/ *Care*

- Lavar con agua dulce regularmente y secar con paño suave.
- Evite aguas calcáreas.
- Evite los depósitos de sal y polvo.
- No emplee productos químicos ni abrasivos.
- Aplique aceite en las piezas de madera regularmente.

- *Wash with fresh water regularly and dry with a soft cloth.*
- *Avoid calcareum water.*
- *Remove salt and dust deposits.*
- *Don't clean with chemicals or abrasive products.*
- *Oil timber parts regularly.*

Montaje/ *Assembly*



Uso/ *Use*

- Doméstico exclusivamente.
- Aconsejado bajo porche.
- *Domestic only.*
- *It is recommended undercover use.*

IMPORTANTE, CONSERVAR PARA FUTURAS CONSULTAS.
LEER CON ATENCIÓN

IMPORTANT, RETAIN FOR FUTURE REFERENCE.
READ CAREFULLY.