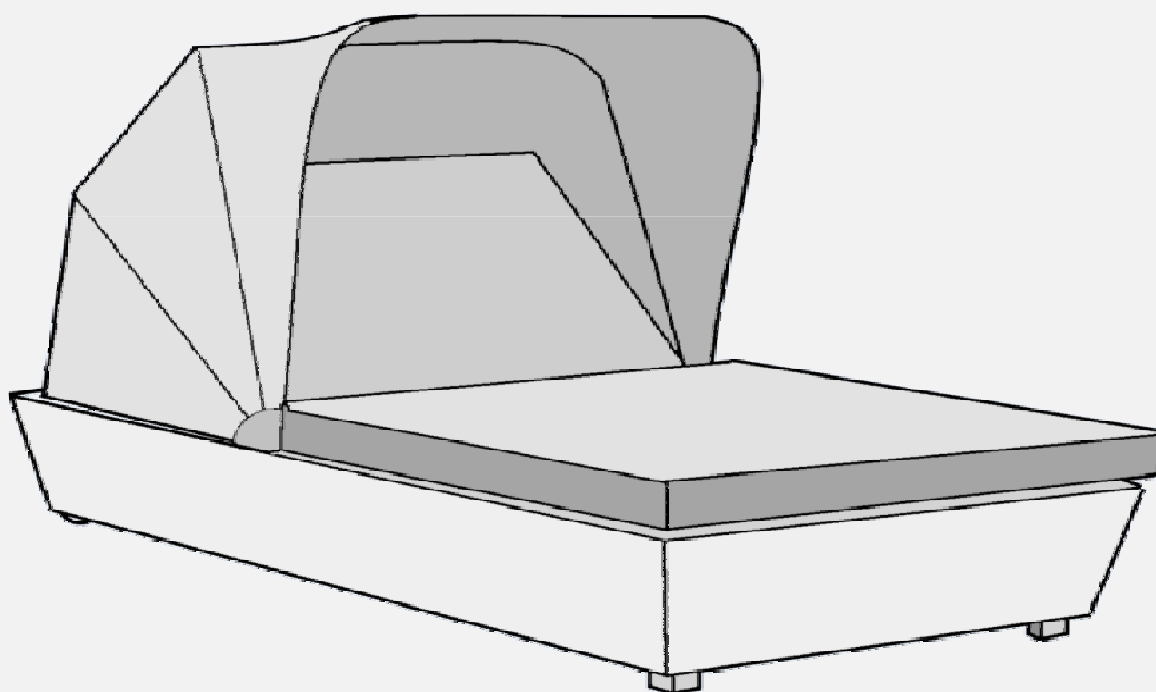


# DUNSTRAP

Tumbona - Sunbed 120



## Mantenimiento / Care

- Lavar con agua dulce regularmente y secar con paño suave. Evite aguas calcáreas.
  - Evite los depósitos de sal y polvo.
  - No emplee productos químicos ni abrasivos.
  - Limpie los cojines al menos una vez al año.
  - No meter en lavadora
  - Guarde los cojines en posición vertical
- *Wash with fresh water regularly and dry with a soft cloth. Avoid calcareum water.*
  - *Remove salt and dust deposits.*
  - *Don't clean with chemicals or abrasive products.*
  - *Clean cushions at least once a year.*
  - *Don't use washing machine*
  - *Store cushion in vertical position*

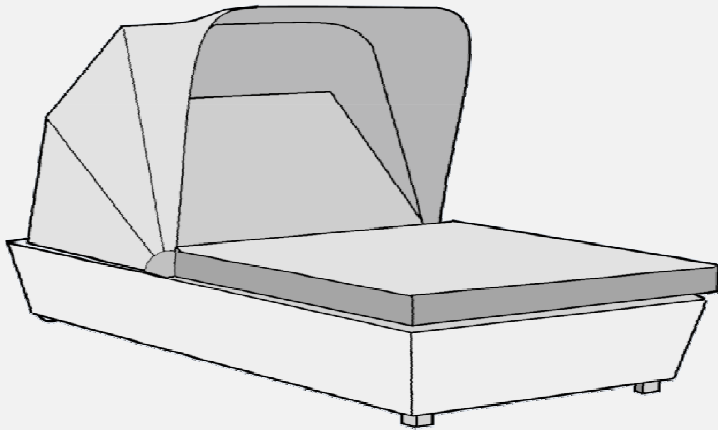
# DUNSTRAP

Tumbona - Sunbed 120

**NS**  
international

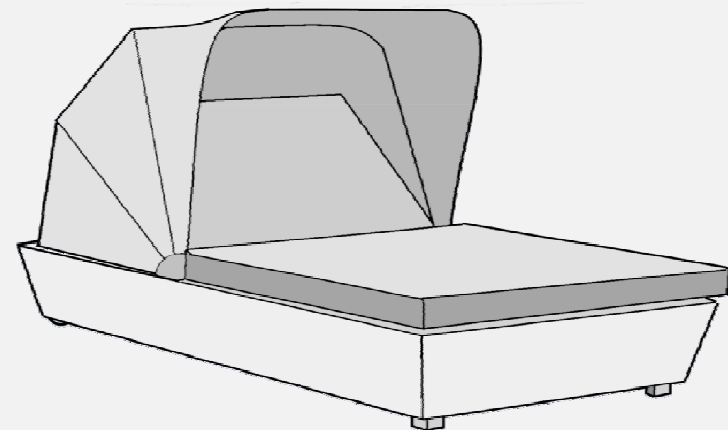
IMPORTANTE, CONSERVAR PARA FUTURAS CONSULTAS. LEER CON ATENCIÓN  
*IMPORTANT, RETAIN FOR FUTURE REFERENCE. READ CAREFULLY.*

## Partes/Parts



## Montaje/Assembly

El artículo se entrega completamente montado / *The items is supplied completely assembled*



## Mantenimiento

- Lavar con agua dulce regularmente y secar con paño suave. Evite aguas calcáreas.
- Evite los depósitos de sal y polvo.
- No emplee productos químicos ni abrasivos.
- Limpie los cojines al menos una vez al año
- No meter en lavadora
- Guarde los cojines en posición vertical

## Care

- *Wash with fresh water regularly and dry with a soft cloth. Avoid calcareum water.*
- *Remove salt and dust deposits.*
- *Don't clean with chemicals or abrasive products.*
- *Clean cushions at least once a year.*
- *Don't use washing machine*
- *Store cushion in vertical position*

## Uso

- Doméstico exclusivamente.
- Aconsejado bajo porche.
- Proteja el mueble de la luz directa del sol por periodos prolongados.

## Use

- *Domestic only.*
- *It is recommended undercover use.*
- *Protect from direct sunlight for long time periods*

MARROD ACTIVOS, S.L.  
C/Gaudí 47  
29680 Estepona  
Málaga, España  
[www.ns-international.info](http://www.ns-international.info)

