

nS

international

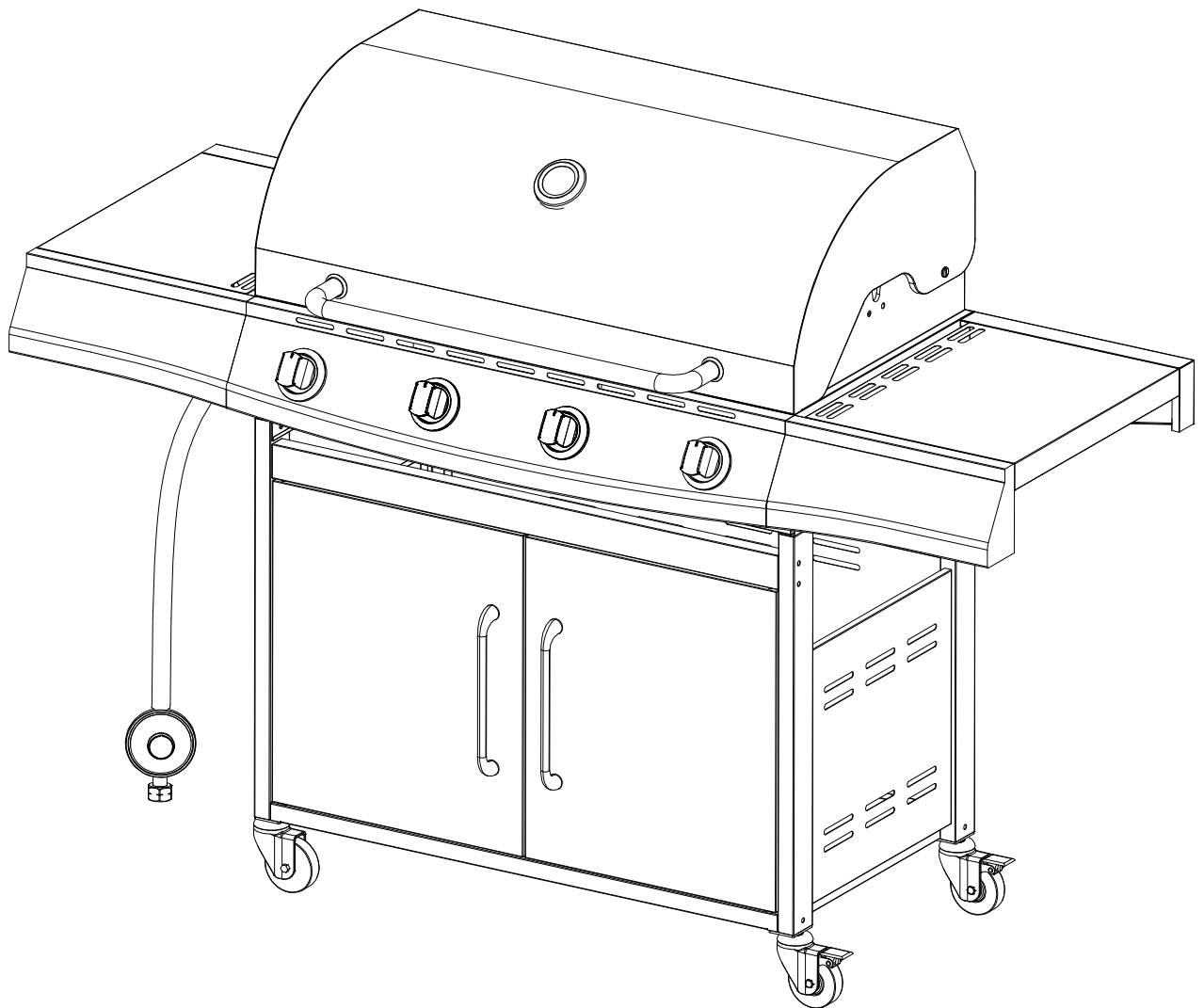
MANUAL DEL USUARIO

BARBACOA DE GAS G3594

Si necesita un recambio, por favor contacte con nuestro Servicio de Atención al Cliente o su distribuidor local.

El uso de piezas no autorizadas puede resultar peligroso para el usuario y para el medio ambiente.

Dibujo del producto



Especificaciones técnicas:

Producto fabricado por:	Jiang Men City Hong Hua BBQ Grill Co., Limited		
Código del producto	G3594		
Aporte térmico total (Todas las categorías)	14 kW (1000 g per hr)		
Categoría de gas	I _{3+(28-30/37)}		I _{3B/P(30)}
Tipos de gas	Butane	Propane	GLP
Presión de gas	28-30 mbar	37 mbar	30 mbar
Tamaño del inyector	Main: 0.90 mm		Main: 0.90 mm
Código de identificación	0359BU1047		
PARA USO EN EXTERIOR Y ZONAS BIEN VENTILADAS.			
PELIGRO: PARTES MUY CALIENTES, MANTENER A LOS NIÑOS ALEJADOS			
LEER LAS INSTRUCCIONES DE USO ANTES DE USAR LA BARBACOA.			

Encendido:

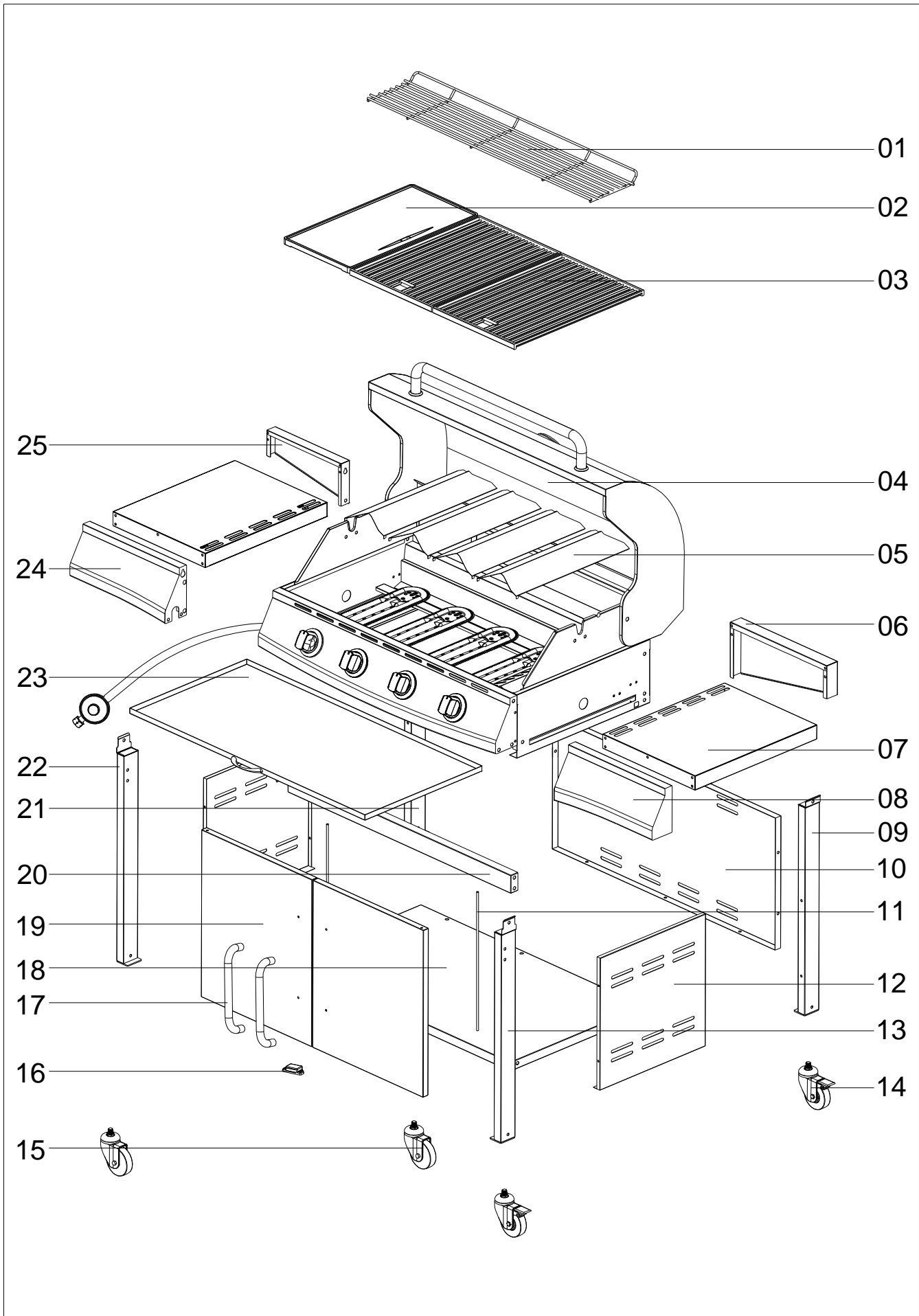
Principal: Unidad de encendido piezoeléctrico individual que enciende una llama piloto.



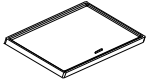
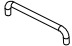

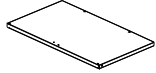
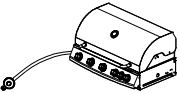



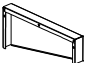
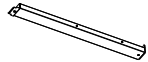


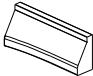


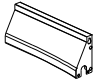
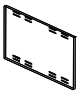
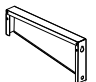


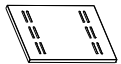
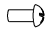
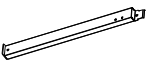





IMPORTANTE:

- Por favor lea el siguiente manual de instrucciones detenidamente y asegúrese de que su barbacoa está correctamente ensamblada e instalada. El incumplimiento de estas instrucciones puede causar lesiones corporales graves y / o daños materiales.
- Para uso en exterior.
- Lea las instrucciones antes de usar la barbacoa.
- PELIGRO: partes muy calientes. Mantener a los niños alejados.
- La barbacoa debe estar alejada de materiales inflamables durante su uso.
- No mover la barbacoa durante su uso.
- No modifique la barbacoa.
- Cierre el flujo de gas de la bombona después del uso.
- Use siempre guantes protectores, sobre todo cuando manipule partes calientes.
- Para cualquier duda relacionada con el montaje de la barbacoa le rogamos contacte con su vendedor o distribuidor de gas.
- Aconsejamos que siempre coloque la barbacoa y la bombona de gas en una superficie plana.
- Nunca encienda la barbacoa con la tapa cerrada.
- La barbacoa usa bombonas de gas de 11 o 15 kg. El rendimiento de la barbacoa mejorará con el uso de gas propano o GLP. Se puede usar gas butano pero debido a la potencia de la barbacoa el flujo de gas podría ser reducido.
- Cuando elija una ubicación para la barbacoa debe tener en cuenta lo siguiente:
 - Dejar 1 metro de espacio libre a ambos lados y detrás de la barbacoa.
 - Asegúrese que encima de la barbacoa no haya nada.

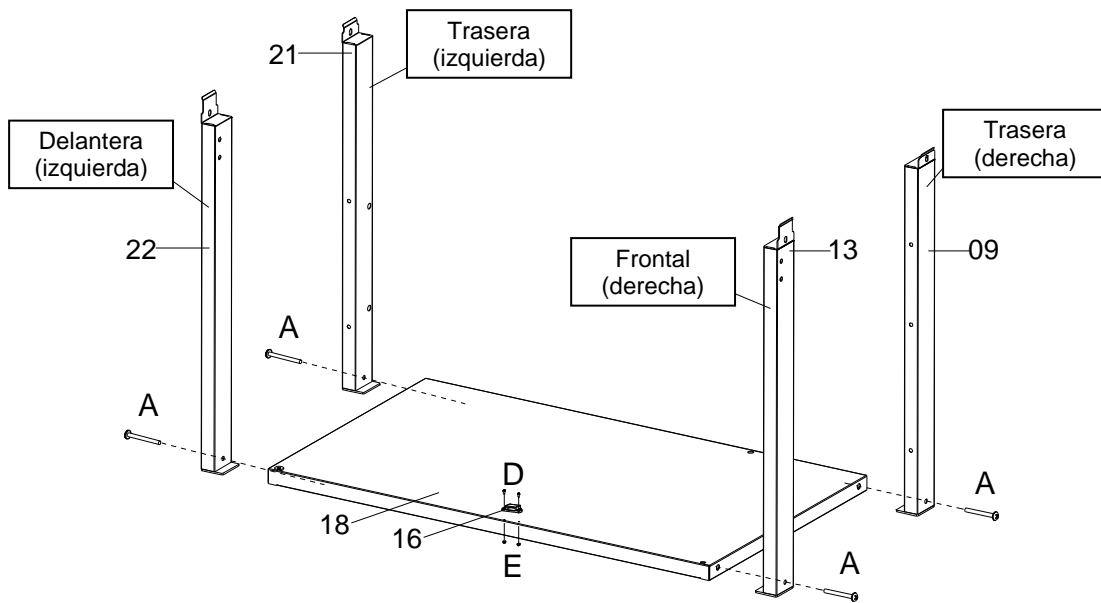
NOTA PARA EL CONSUMIDOR:

Por favor conserve las instrucciones para futuras consultas.





NO.	Descripción	Dibujo	Uds.	NO.	Descripción	Dibujo	Uds.
01	Rejilla de calentamiento		1	16	Imán		1
02	Plancha		1	17	Pomo de la puerta		2
03	Parrilla		2	18	Panel trasero		1
04	Cuerpo		1	19	Puerta		2
05	Deflector		4	20	Soporte de la puerta		1
06	Estante lateral (trasero)		1	21	Pata trasera izquierda		1
07	Estante lateral		1	22	Pata delantera izquierda		1
08	Estante lateral (delantero)		1	23	Bandeja		1
09	Pata trasera derecha		1	24	Estante lateral (Frontal)		1
10	Panel trasero		1	25	Estante lateral (trasero)		1
11	Eje de la puerta		2	A	Tornillo (M6X35)		8
12	Panel lateral		2	B	Tornillo (M6X10)		21
13	Pata delantera derecha		1	C	Tornillo (M4X10)		32
14	Rueda con freno		2	D	Tornillo (M3X10)		2
15	Rueda		2	E	Tuerca (M3)		2

PASO 1

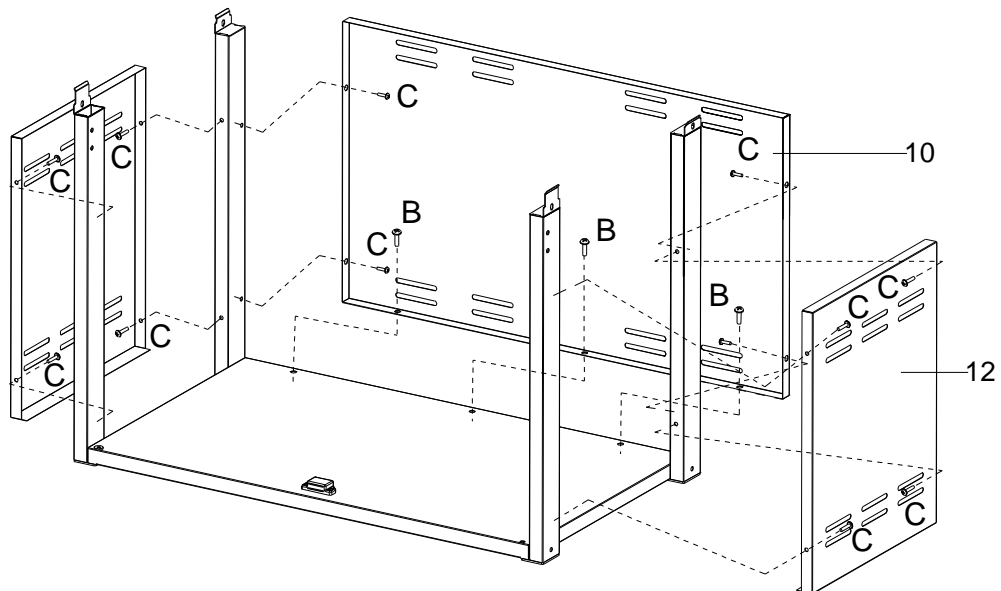


A  M6X35 4Pcs

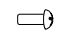
D  M3X10 2Pcs

E  M3 Nut 2Pcs

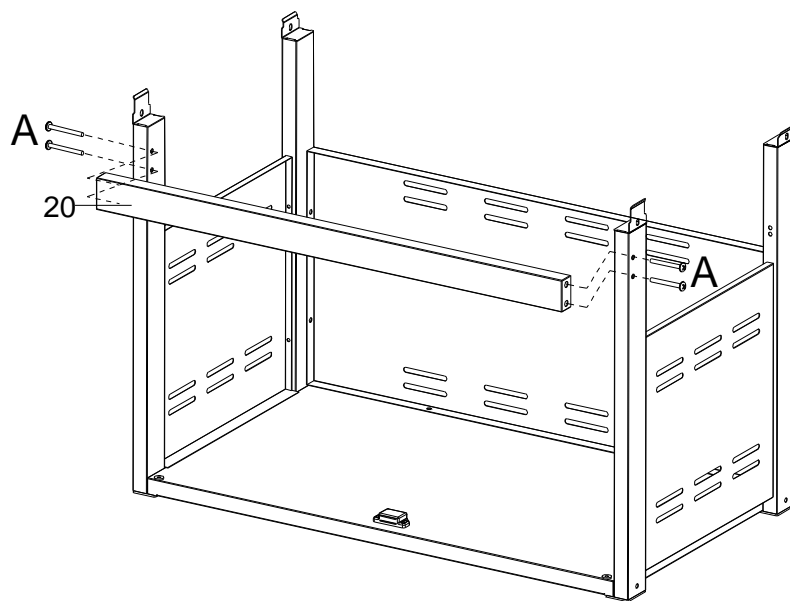
PASO 2



B  M6X10 3Pcs

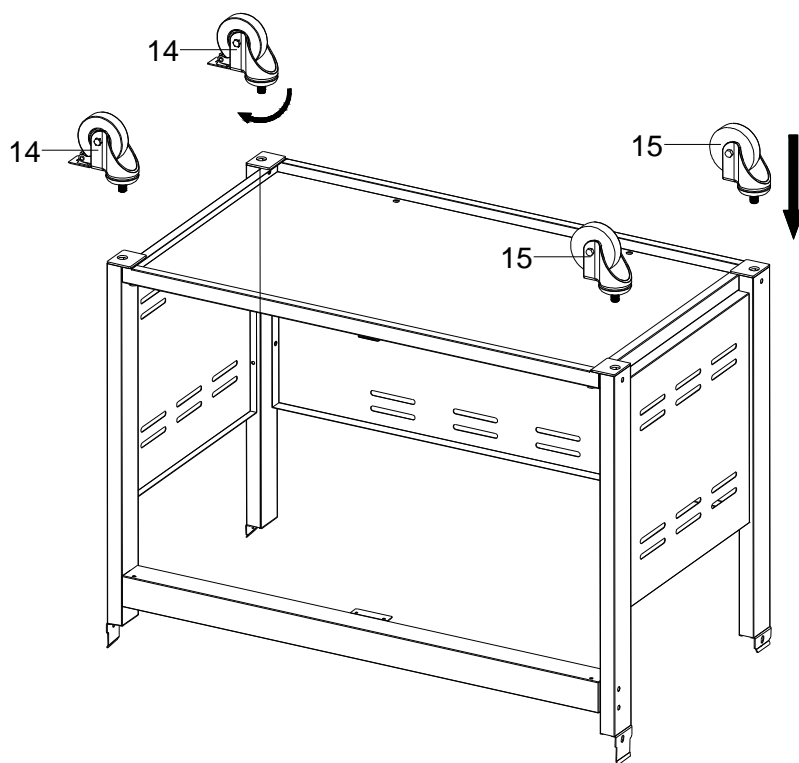
C  M4X10 12Pcs

PASO 3

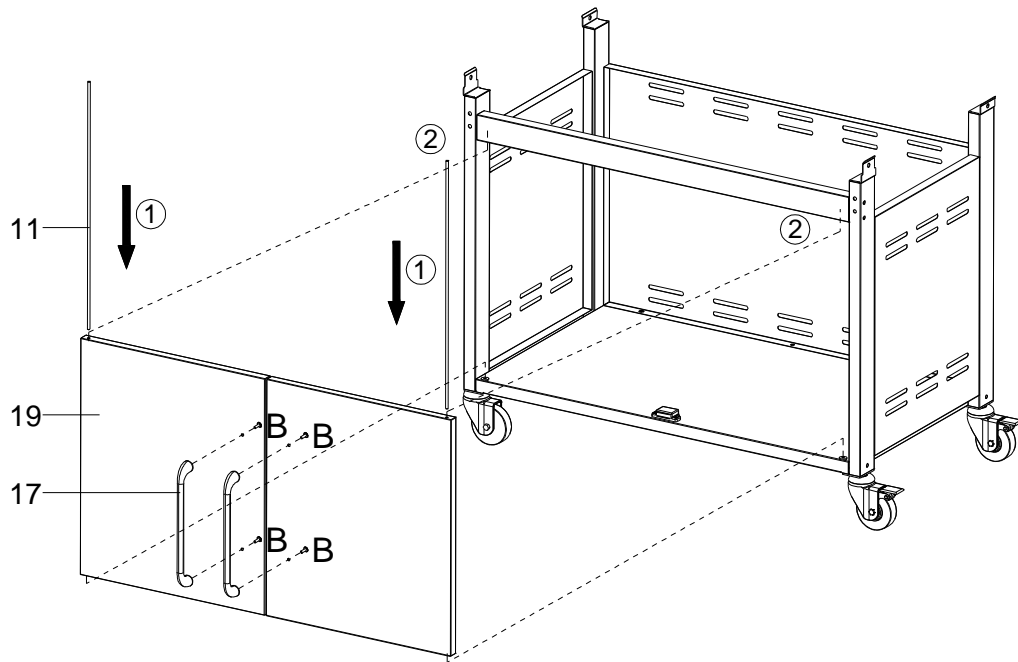


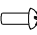
A  M6X35 4Pcs

PASO 4

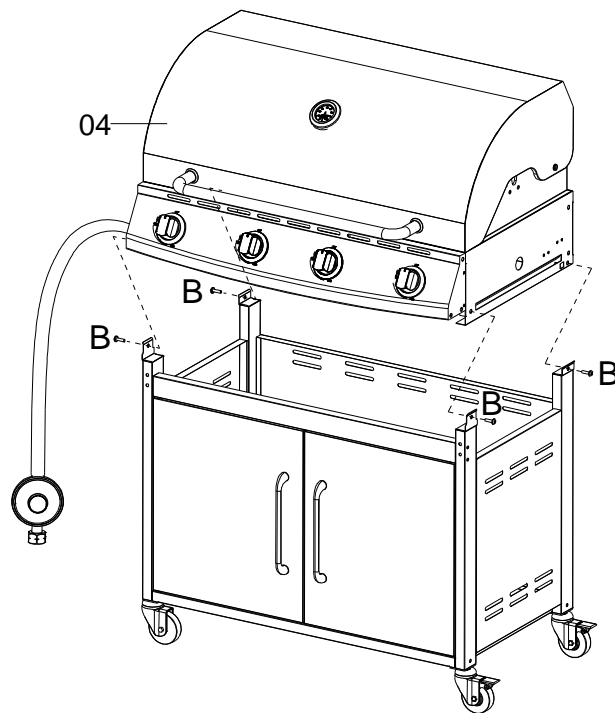



PASO 5



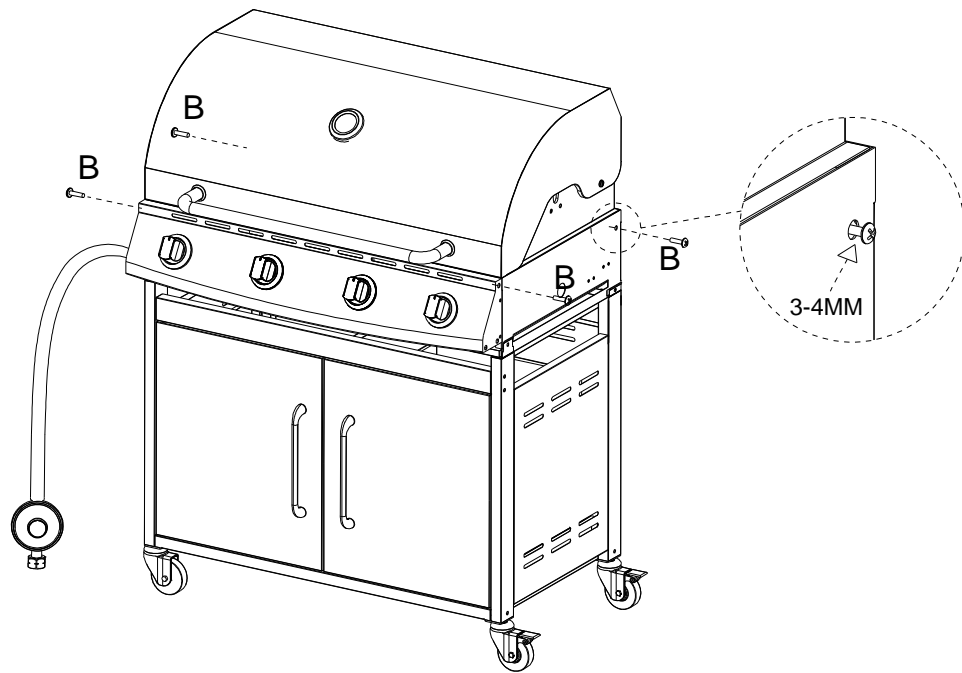
B  M6X10 4Pcs

PASO 6



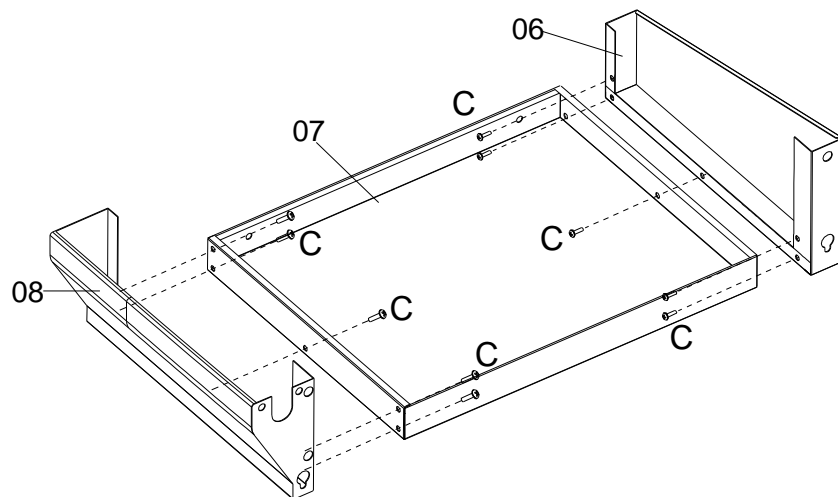
B  M6X10 4Pcs

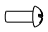
PASO 7



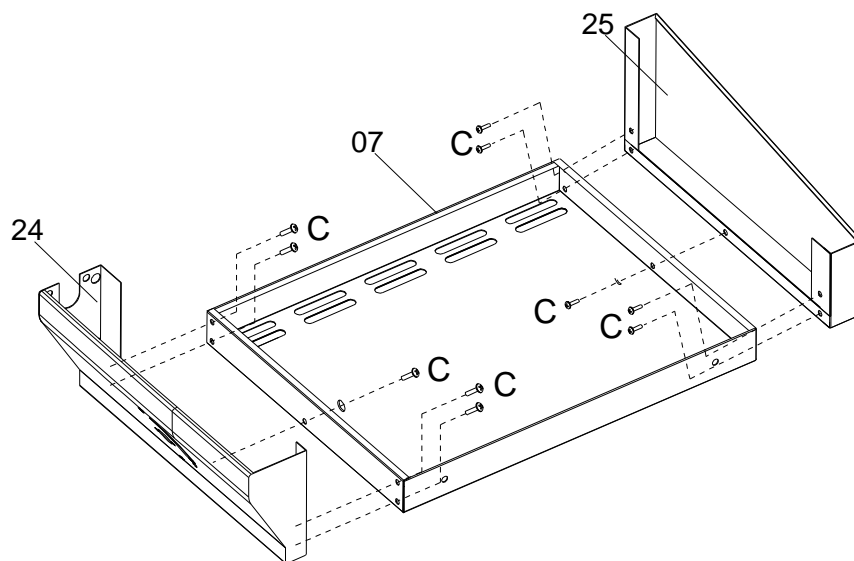
B  M6X10 4Pcs

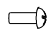
PASO 8



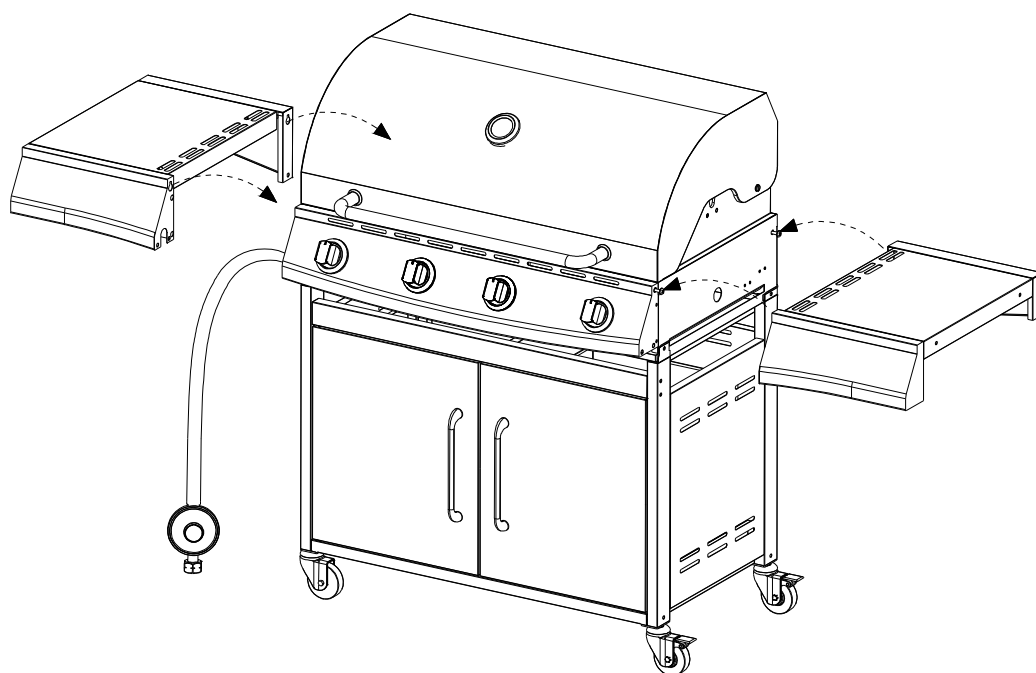
C  M4X10 10Pcs

PASO 9

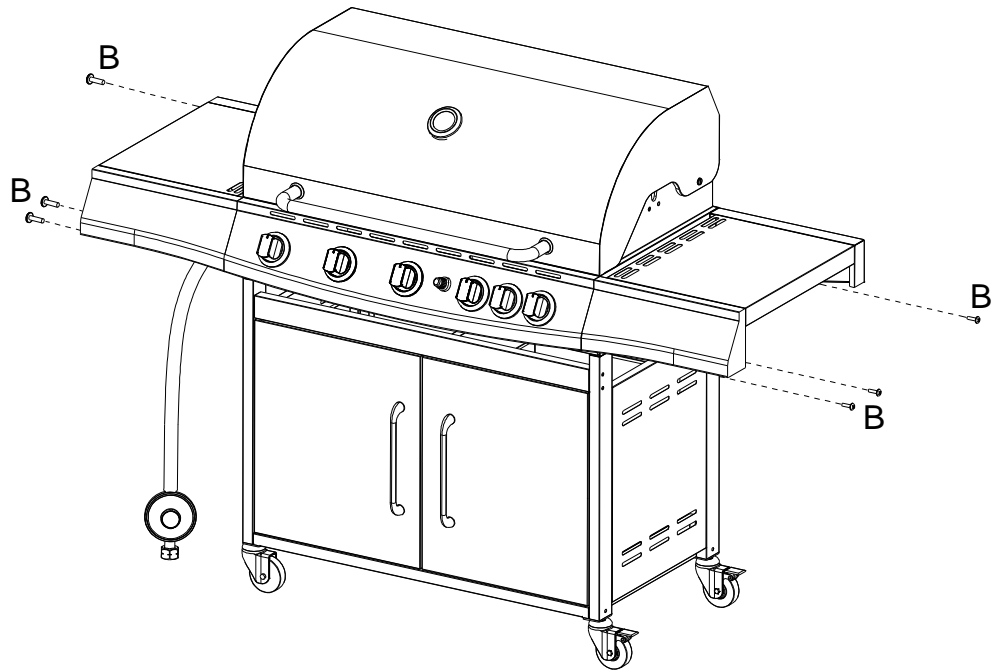


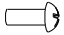
C  M4X10 10Pcs

PASO 10

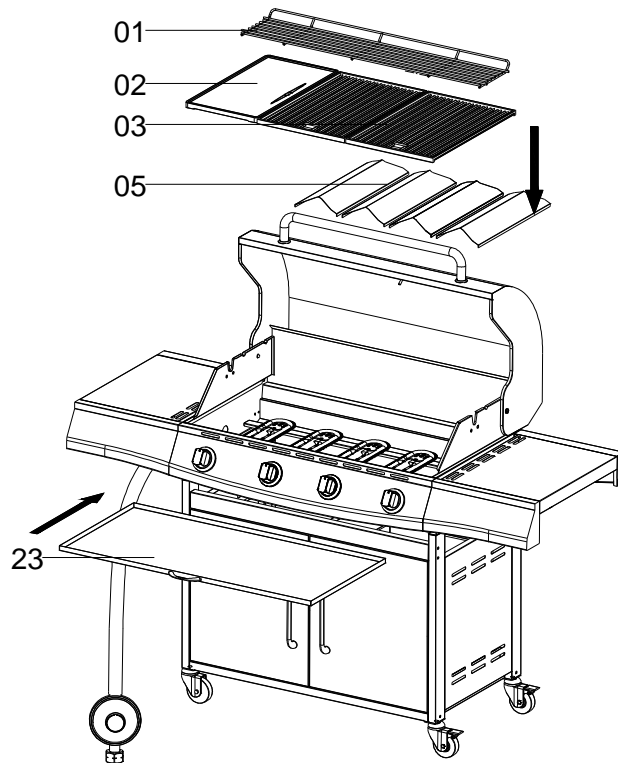


PASO 11



B  M6X10 6Pcs

PASO 12



CONEXIÓN DE LA BOMBONA DE GAS A LA BARBACOA

- La barbacoa debe ser usada con gas butano, propano o GLP de baja presión con regulador de presión y manguera flexible. La manguera debe ser conectada de forma segura al regulador y a la barbacoa con abrazaderas. La barbacoa trabaja con reguladores de 29 mbar para gas butano, 37 mbar para propano y 30 mbar para GLP. Use un regulador de gas certificado que cumpla la normativa BSEN 16129: 2013. Contacte con su proveedor de gas para conseguir más información sobre los reguladores adecuados para su bombona de gas.
- Antes de conectar la bombona asegúrese que no haya nada obstruyendo la parte superior de la bombona, el regulador, los quemadores o los orificios de los quemadores. Las arañas y otros insectos se suelen introducir dentro y obstruir el flujo de gas. Un quemador obstruido puede provocar un incendio en la barbacoa. Limpie los orificios usando un limpiador de tuberías.
- Cuando reemplace la manguera, debe ser fijada a la barbacoa y al regulador mediante abrazaderas. Desconecte el regulador de la bombona (siguiendo las instrucciones proporcionadas por el fabricante del regulador) cuando no se utilice la barbacoa.

REGULADOR Y MANGUERA

- Se recomienda sustituir el regulador de gas 10 años después de la fecha de fabricación.
- La manguera debe ser sustituida siguiendo la normativa del país donde se comercializa. Se recomienda su sustitución 5 años después de la fecha de fabricación.
- El uso de un regulador o manguera no compatibles es muy peligroso. Asegúrese que estos productos pueden ser usados con su barbacoa.
- La manguera debe cumplir con la normativa en vigor del país donde se use. Su tamaño debe tener un mínimo de 0,6 metros y un máximo de 1,5 metros. Si el regulador o la manguera están dañados deben ser sustituidos antes de usar la barbacoa. Asegúrese que la manguera no está bloqueada, torcida o en contacto con otra parte de la barbacoa que no sea el punto de conexión.

ALMACENAJE DESPUÉS DEL USO

- La barbacoa puede guardarse dentro de la vivienda solamente si la bombona de gas ha sido desconectada y separada de la barbacoa. Si la barbacoa no va a ser usada durante un largo periodo de tiempo se recomienda guardarla en su embalaje original, en un lugar seco y limpio.

BOMBONA DE GAS

- La barbacoa puede ser usada con bombonas de gas de 11 o 15 kg. El tamaño máximo es 310 mm (diámetro) x 600mm (altura). La barbacoa trabajará mejor con gas propano o GLP mezclados. El gas butano puede ser usado también pero debido a la potencia de la barbacoa el suministro de gas podría ser reducido. La bombona de gas debe colocarse separada de la barbacoa, nunca dentro de ella.
- La bombona de gas debe ser manejada con cuidado. Siempre debe desconectarla cuando no se use la barbacoa. Vuelva a colocar la tapa protectora cuando no esté conectada a la barbacoa.
- Mantenga cualquier fuente de ignición alejada cuando cambie la bombona de gas.
- La bombona debería ser guardada en el exterior, en posición vertical y lejos del alcance de los niños. Nunca debe ser guardada en lugares donde la temperatura exceda de 50°C ni cerca de llamas, quemadores u otras fuentes de calor.

NUNCA FUME CERCA DE UNA BOMBONA DE GAS

Esta barbacoa está diseñada para uso en exterior, alejada de material inflamable. Asegúrese que cualquier cosa situada encima de la barbacoa no pueda obstruirla y que a ambos lados y enfrente hay al menos 1 metro de cualquier objeto que puede impedir su funcionamiento. También asegúrese que los agujeros de ventilación no están obstruidos, La barbacoa debe estar colocada en una superficie plana y estable, protegida del viento directo y del mal tiempo (lluvia, etc.)

Las partes precintadas por el fabricante no deben ser desmontadas por el usuario. No modifique ninguna pieza de la barbacoa. Las reparaciones y mantenimiento deben ser llevados a cabo por un técnico acreditado.

La barbacoa debería ser usada en una zona bien ventilada. No obstaculice el flujo de aire hacia los quemadores cuando use la barbacoa. Esta barbacoa es solamente para usar en el exterior.

BUSQUE FUGAS DE GAS ANTES DEL USO.

Nunca busque fugas de gas usando una llama, use siempre agua jabonosa.

!!! CUIDADO!!!

Si detecta alguna fuga corte el suministro de gas inmediatamente.

COMPROBACIÓN DE FUGAS DE GAS

- Mezcle una parte de jabón con tres partes de agua para hacer entre 60 y 90 ml de solución.
- Compruebe que la válvula está en posición OFF.
- Conecte el regulador a la bombona. Asegúrese que las conexiones están hechas correctamente y abra la válvula de entrada de gas.
- Extienda la solución sobre la manguera y todas las uniones usando un pincel. Si aparecen burbujas significa que hay una fuga que debe ser reparada antes de usar la barbacoa.
- Haga la comprobación de nuevo una vez que la fuga haya sido reparada.
- Cierre la válvula de entrada de gas de la bombona cuando haya terminado la comprobación.
- Si se detecta una fuga que no puede ser reparada, no intente nada más, contacte con su distribuidor.

INSTRUCCIONES DE ENCENDIDO DEL QUEMADOR PRINCIPAL

1. Levante la tapa.
2. Gire el mando de control en sentido horario hasta la posición OFF.
3. Conecte el regulador a la bombona de gas. Abra la válvula de entrada de gas de la bombona. Usando una solución jabonosa busque fugas de gas entre la bombona y el regulador.
4. Presione el mando de control situado más a la izquierda y gírelo en sentido antihorario hasta la posición HI, esto encenderá el quemador.
5. Repita la operación con el resto de quemadores empezando siempre desde la izquierda hacia la derecha.
6. Ajuste la potencia de la llama girando el mando de control entre las posiciones HI (máxima) y LO (mínima).
7. Si el quemador no se enciende, pruebe con una cerilla en el agujero de encendido en el lateral. Contacte con su distribuidor si no consigue encender el quemador.
8. Para apagar la barbacoa, cierre la válvula en el regulador. Si ha terminado de usar la barbacoa gire los mandos de control a la posición OFF.

Advertencia: Para usar la barbacoa con la tapa cerrada el mando de control debe estar colocado en la posición LO

Aviso para el primer uso

Encienda la barbacoa, cierre la tapa y deje el quemador de gas en posición LO (mínimo) durante 15 segundos.

El olor del tratamiento de la superficie será eliminado por la alta temperatura.

Aviso: Si el quemador no enciende, gire el mando de control de la barbacoa en sentido horario hasta la posición OFF y cierre la válvula de la bombona. Espere cinco minutos e inténtelo de nuevo.

LIMPIEZA Y MANTENIMIENTO

Advertencia general

- Antes de limpiar, espere a que la barbacoa se haya enfriado
- Antes de limpiar, desconecte la bombona de gas.
- No usar detergentes inflamables.
- No usar cepillos de acero ni otros utensilios abrasivos para la limpieza.
- No usar limpiadores para hornos. Los limpiadores para hornos dañan la superficie pintada.
- Limpiar la barbacoa después de cada uso.

Superficie exterior

- Utilice detergentes suaves, sosa caustica disuelta en agua caliente.
- Para manchas difíciles se puede usar algún producto abrasivo suave.
- Después aclare bien con agua.

Superficie interior

Si la pintura de la superficie interior de la parrilla tiene aspecto de escamas, hay grasa quemada que se está desprendiendo.

- Limpie la superficie completamente con jabón concentrado caliente.
- Aclare completamente con agua y deje secar.

Superficie interior de la base de la barbacoa

- Retire los residuos con un cepillo o una espátula.
- Usando jabón y una esponja termine de lavar la superficie.
- Aclare completamente con agua y deje secar.

Parrilla y rejilla de calentamiento

- Use jabón suave.
- Para manchas difíciles se puede usar algún producto abrasivo suave.
- Después aclare bien con agua.

Limpieza del quemador

- Gire el mando de control a la posición OFF y desconecte la bombona.
- Retire la rejilla de enfriamiento.
- Limpie el quemador con un cepillo suave o con aire comprimido y limpie con un paño.
- Limpie cualquier agujero obstruido con un limpiador de tuberías o con un alambre rígido (por ejemplo un clip).
- Revise los quemadores por si hay algún daño (grietas o agujeros). Si alguno estuviera dañado reemplácelo por uno nuevo. Vuelva a instalar el quemador, compruebe que el orificio de la válvula de gas están correctamente colocado y asegurado en la entrada del quemador.

Almacenaje de la barbacoa

- Antes de guardarla asegúrese que está limpia y seca.
- Guarde la barbacoa en una habitación limpia y seca.
- Use siempre una funda para proteger la barbacoa para evitar la oxidación.

MANTENIMIENTO

Su barbacoa de gas debería ser revisada de forma anual por personal cualificado.