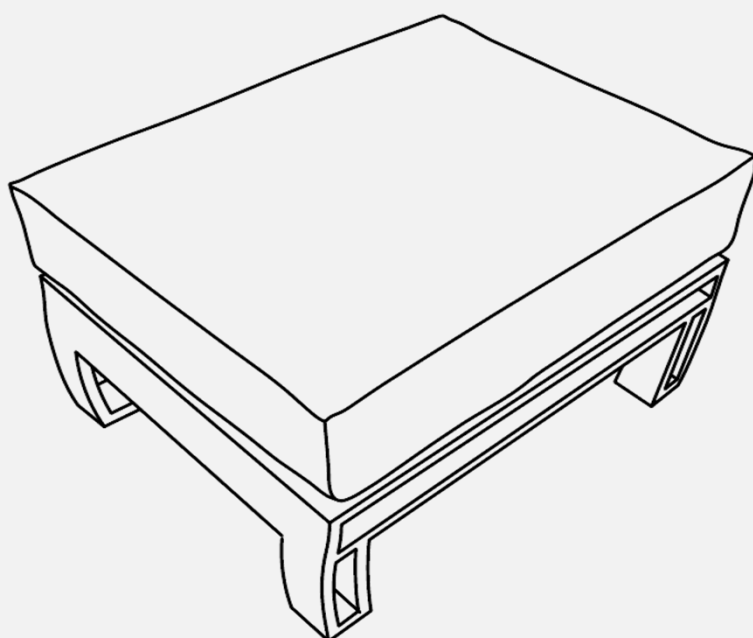


NEWAVE

Taburete - Stool



Mantenimiento

- Lavar con agua dulce regularmente y secar con paño suave. Evite aguas calcáreas.
- Evite los depósitos de sal y polvo.
- No emplee productos químicos ni abrasivos.
- Limpie los cojines al menos una vez al año
- No meter en lavadora
- Guarde los cojines en posición vertical

Care

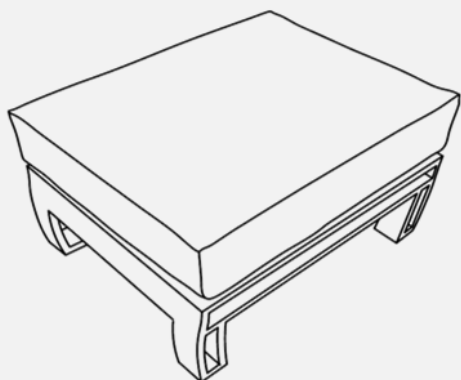
- Wash with fresh water regularly and dry with a soft cloth. Avoid calcareum water.
- Remove salt and dust deposits.
- Don't clean with chemicals or abrasive products.
- Clean cushions at least once a year.
- Don't use washing machine
- Store cushion in vertical position

NEWAVE

Taburete - Stool

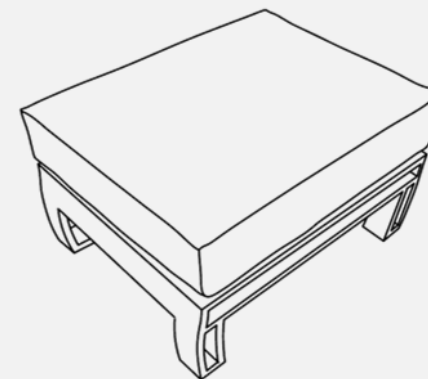
IMPORTANTE, CONSERVAR PARA FUTURAS CONSULTAS. LEER CON ATENCIÓN
IMPORTANT, RETAIN FOR FUTURE REFERENCE. READ CAREFULLY.

Partes/Parts



Montaje/Assembly

El artículo se entrega completamente montado / *The items is supplied completely assembled*



Mantenimiento

- Lavar con agua dulce regularmente y secar con paño suave. Evite aguas calcáreas.
- Evite los depósitos de sal y polvo.
- No emplee productos químicos ni abrasivos.
- Limpie los cojines al menos una vez al año
- No meter en lavadora
- Guarde los cojines en posición vertical

Care

- *Wash with fresh water regularly and dry with a soft cloth. Avoid calcareum water.*
- *Remove salt and dust deposits.*
- *Don't clean with chemicals or abrasive products.*
- *Clean cushions at least once a year.*
- *Don't use washing machine*
- *Store cushion in vertical position*

Uso/ Use

- Doméstico exclusivamente.
- Aconsejado bajo porche.
- Proteja el mueble de la luz directa del sol por periodos prolongados.

- *Domestic only.*
- *It is recommended undercover use.*
- *Protect from direct sunlight for long time periods*

MARROD ACTIVOS, S.L.
C/Gaudi 47
29680 Estepona
Málaga, España
www.ns-international.info

