

# SUE

Mesa auxiliar - Side table



## Mantenimiento / Care

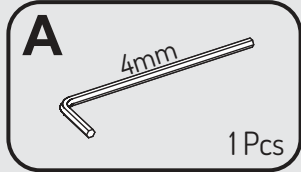
- Lavar con agua dulce regularmente y secar con paño suave.
- Evite aguas calcáreas.
- Evite los depósitos de sal y polvo.
- No emplee productos químicos ni abrasivos.
- Aplique aceite en las piezas de madera regularmente.
- Wash with fresh water regularly and dry with a soft cloth.
- Avoid calcareum water.
- Remove salt and dust deposits.
- Don't clean with chemicals or abrasive products.
- Oil timber parts regularly.

# SUE

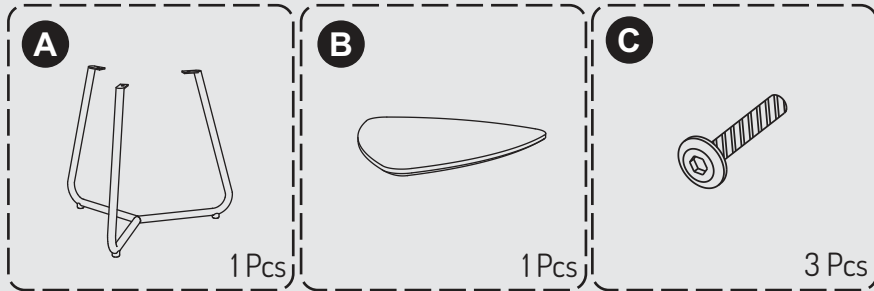
Mesa auxiliar - Side table

IMPORTANTE, CONSERVAR PARA FUTURAS CONSULTAS: LEER CON ATENCIÓN  
IMPORTANT, RETAIN FOR FUTURE REFERENCE: READ CAREFULLY

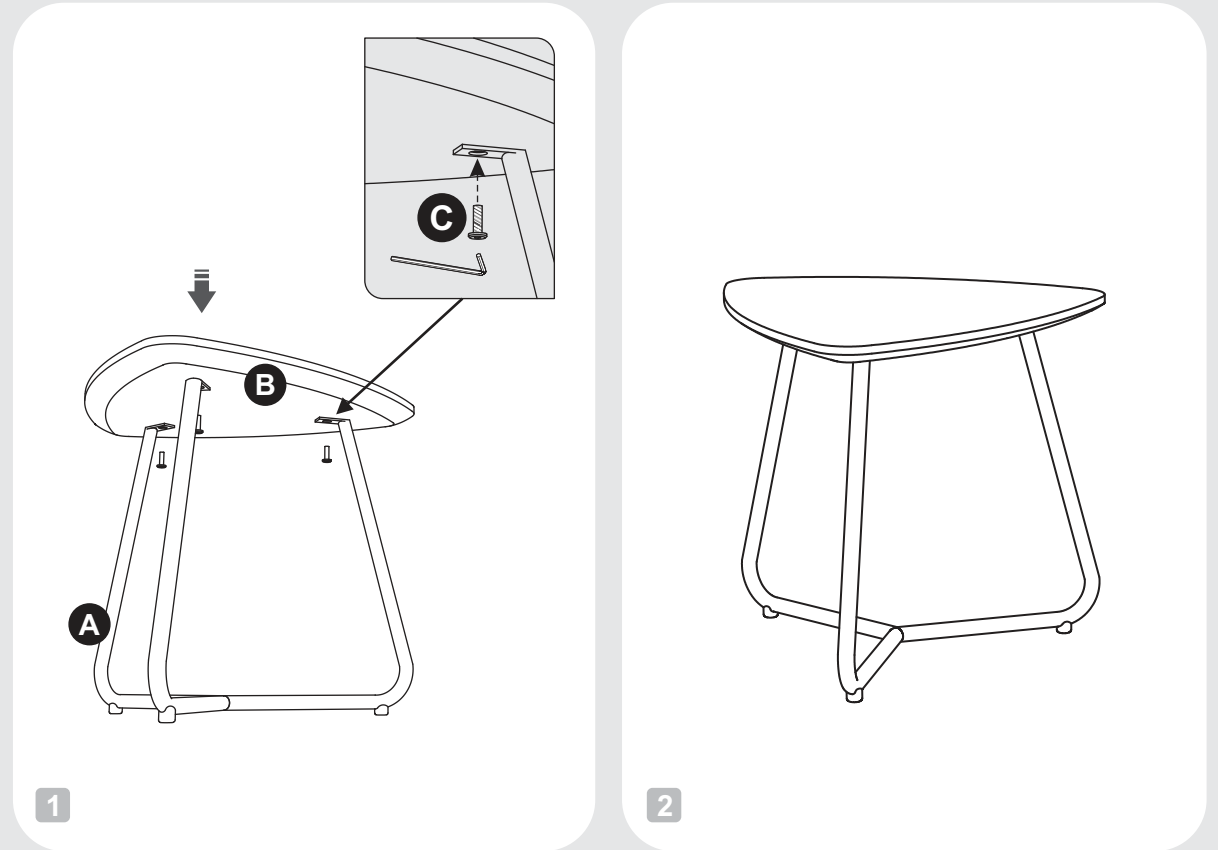
## Herramientas necesarias/Required Tools:



## Partes/Parts



## Montaje/Assembly



## Mantenimiento / Care

- Lavar con agua dulce regularmente y secar con paño suave.
- Evite aguas calcáreas.
- Evite los depósitos de sal y polvo.
- No emplee productos químicos ni abrasivos.
- Aplique aceite en las piezas de madera regularmente.
- Wash with fresh water regularly and dry with a soft cloth.
- Avoid calcareum water.
- Remove salt and dust deposits.
- Don't clean with chemicals or abrasive products.
- Oil timber parts regularly.

## Uso/ Use

- Doméstico exclusivamente.
- Aconsejado bajo porche.
- Domestic only.
- It is recommended undercover use.

MARROD ACTIVOS, S.L.  
C/Gaudí 47  
29680 Estepona  
Málaga, España  
[www.ns-international.info](http://www.ns-international.info)

